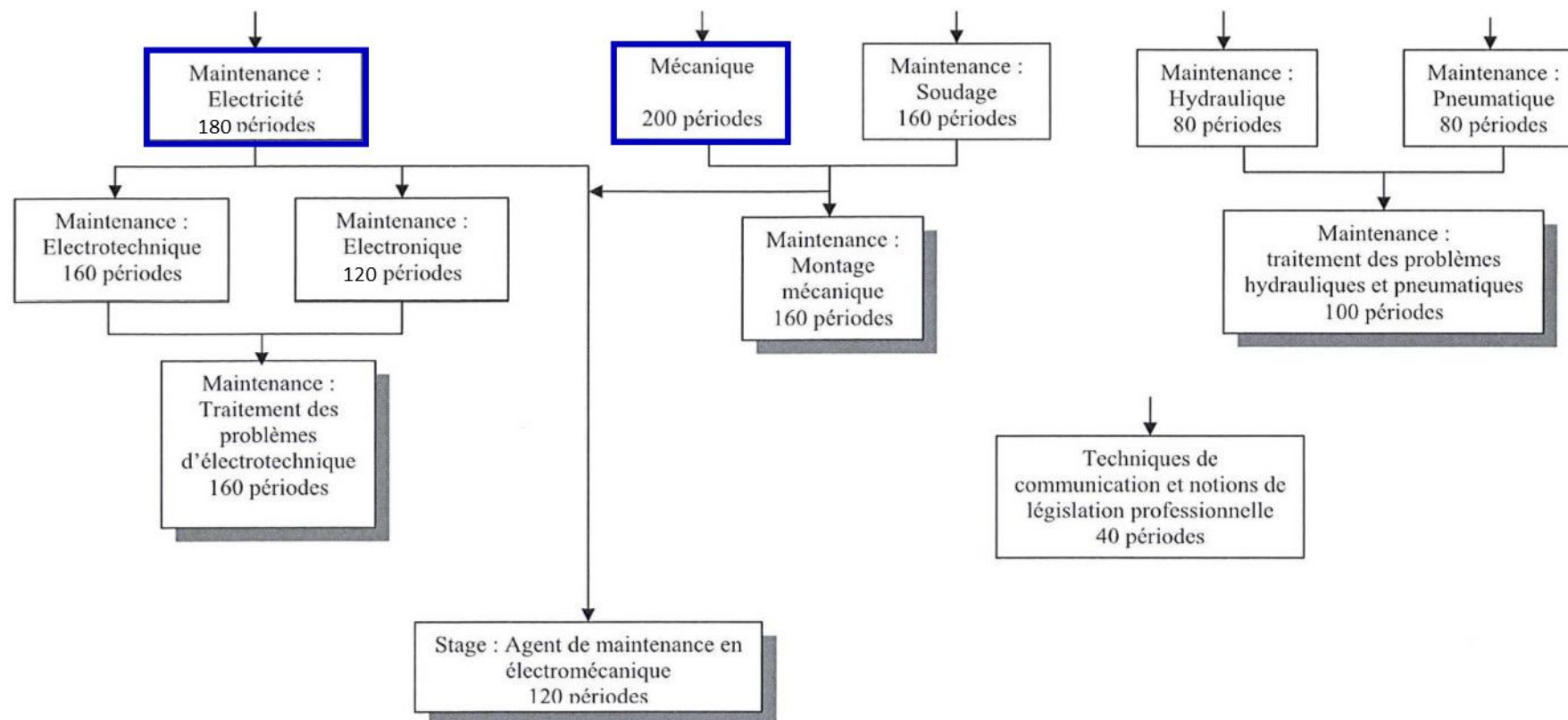


SECTION : Agent de maintenance en Electromécanique



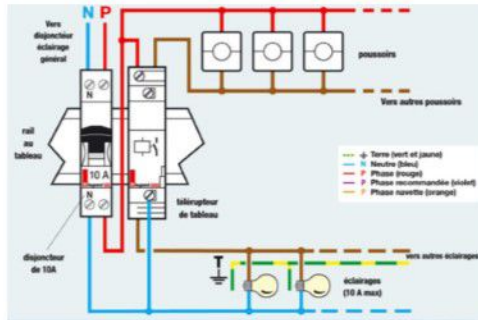
Epreuve intégrée de la section « Agent de maintenance en électromécanique »
40 périodes

La section complète est programmée sur **3 ans 1/2** . Les unités encadrées sont celle programmée en 2020—2021.

Titre délivré à la fin de chaque unité : **Attestation de réussite « Maintenance: »**

Titre délivré à l'issue de la section : « **Certificat de Qualification de « Agent de Maintenance en Electromécanique »** »
spécifique à l'enseignement secondaire supérieur de promotion sociale.

Maintenance : Electricité



Programme :

- * **Électricité** : de s'approprier des connaissances scientifiques portant sur les phénomènes d'électricité et les applications qui en découlent; d'expliquer les principaux phénomènes qui participent à l'instrumentation des lois générales de l'électricité; de développer ses capacités de réflexion logique sur les phénomènes observés; de déterminer la loi qui lui est applicable; de justifier son raisonnement en le fondant sur les concepts mis en jeu et en utilisant les termes scientifiques et techniques appropriés; de décrire d'autres applications possibles pour les notions d'électrocinétique, de courant alternatif et d'appareils de mesures ;
- * **Lecture de plans électriques** : d'analyser le plan global; d'en repérer les éléments significatifs; de justifier son raisonnement en le fondant sur les concepts mis en jeu et en utilisant les termes scientifiques et techniques appropriés.
- * **Travaux pratiques d'électricité du bâtiment** : face à des montages électriques simples comprenant différents types d'interrupteurs, télérupteurs et minuterie (B.P. et signalisation), équipements spéciaux, coffret (220v, 380v), tubes « TL »: d'effectuer les câblages appropriés; de réaliser des raccords sur simulateur; d'évaluer la validité des travaux effectués;

Condition d'admission:

CESI ou test d'admission

Droit d'inscription:

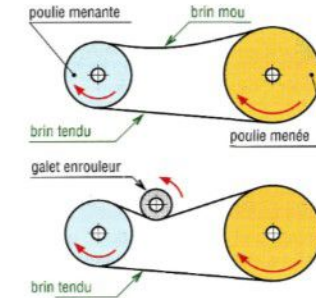
95,20 €

25€ pour les demandeurs d'emploi indemnisés, étudiants de —de18 ans, bénéficiaires de l'AVIQ et CPAS et professeurs sous certaines conditions.

Horaire : 180 périodes

Lundi du 07/09/2020 au 31/05/2021 + mercredi du 07/10/2020 au 27/01/2021 de 17h30 à 20h50 [à l'implantation de BOUSSU](#)

Mécanique



Programme :

- **Mécanique** : d'utiliser les expressions mathématiques de l'espace et de la vitesse en fonction du temps dans des applications mécaniques; d'appliquer les lois qui donnent la vitesse angulaire et la vitesse circonférentielle d'un point animé d'un M.C.U. en fonction du temps;
- **Dessin technique** : de dessiner les 3 vues d'une pièce simple; de choisir 2 ou 3 vues les plus explicites afin de représenter une pièce dans les règles de la normalisation; de coter et d'indiquer les signes d'usinage;
- **Connaissance et utilisation des matériaux** : d'identifier et d'énoncer les utilisations les plus courantes des aciers (pièces moulées, produits laminés, fontes, aciers alliés), des métaux non ferreux (cuivre, aluminium, laiton, bronze), des matériaux non métalliques (plastique, caoutchouc), des formes marchandes des matériaux;
- **Laboratoire de métrologie** : de caractériser les outils de coupe; de déterminer une fréquence de rotation (à l'aide d'un abaque ou par calculs); de mesurer, à l'aide de pignes et du micromètre des cotes inaccessibles (telles que mesure des angles, mesure sur arêtes vives, mesure de petit et grand diamètre, cône,...) .

Condition d'admission:

CESI ou test d'admission

Droit d'inscription:

100 €

25€ pour les demandeurs d'emploi indemnisés, étudiants de —de18 ans, bénéficiaires de l'AVIQ et CPAS et professeurs sous certaines conditions.

Horaire : 200 périodes

Mardi du 08/09/2020 au 15/06/2021 + mercredi du 24/02/2021 au 16/06/2021 de 17h30 à 20h50 [à l'implantation de BOUSSU](#)