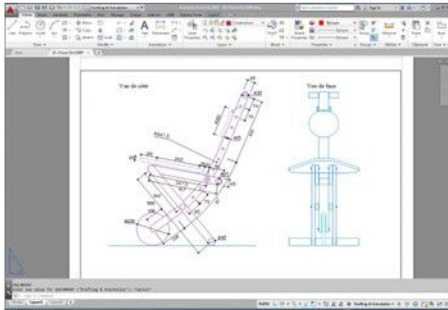


Dessin assisté par ordinateur

En Deux dimensions



Programme:

L'étudiant sera capable:

- * De positionner un point dans les systèmes de coordonnées relatif, absolu, polaire;
- * De tracer des segments de droite et des cercles;
- * De créer des figures planes classiques dimensionnées avec précision;
- * D'utiliser des techniques spécifiques au dessin assisté par ordinateur, telles que accrochage et verrouillage;
- * De créer et d'utiliser un prototype (modèle);
- * De sortir des figures sur table traçante et/ou imprimante,...

Condition d'admission:

Attestation de réussite « Informatique: Logiciel graphique d'exploitation »

Droit d'inscription:

80,80 €

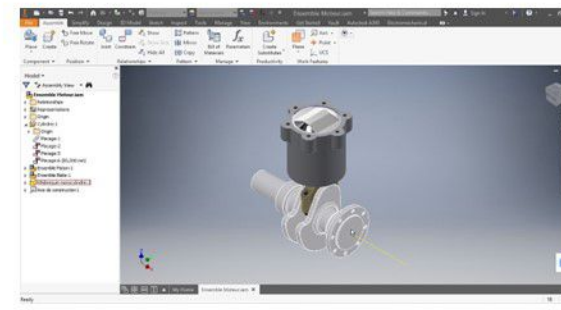
25€ pour les demandeurs d'emploi indemnisés, étudiants de —de18 ans, bénéficiaires de l'AVIQ et CPAS et professeurs sous certaines conditions.

Horaire : 120 périodes

Mardi du 05/10/2021 au 07/06/2022 de 17h30 à 20h50

[à l'implantation de BOUSSU](#)

En Trois dimensions



Programme:

L'étudiant sera capable:

- * De mettre en œuvre une stratégie permettant d'optimiser les possibilités du logiciel: les axes, les repères, les différents systèmes de coordonnées, les calques, les sauvegardes,...;
- * De déplacer, d'orienter et de positionner des volumes élémentaires dans l'espace;
- * De visualiser les différentes faces des volumes assemblés;
- * D'imprimer un volume;
- * D'habiller un volume par ses différentes cotes,...

Condition d'admission:

Attestation de réussite « Bases de dessin technique »

Droit d'inscription:

71,20 €

25€ pour les demandeurs d'emploi indemnisés, étudiants de —de18 ans, bénéficiaires de l'AVIQ et CPAS et professeurs sous certaines conditions.

Horaire : 80 périodes

Vendredi du 01/10/2021 au 11/03/2022 de 17h30 à 20h50

[à l'implantation de BOUSSU](#)

Titre délivré à la fin de chaque unité : **Attestation de réussite « Dessin assisté par ordinateur en : »**

de l'enseignement secondaire supérieur de transition